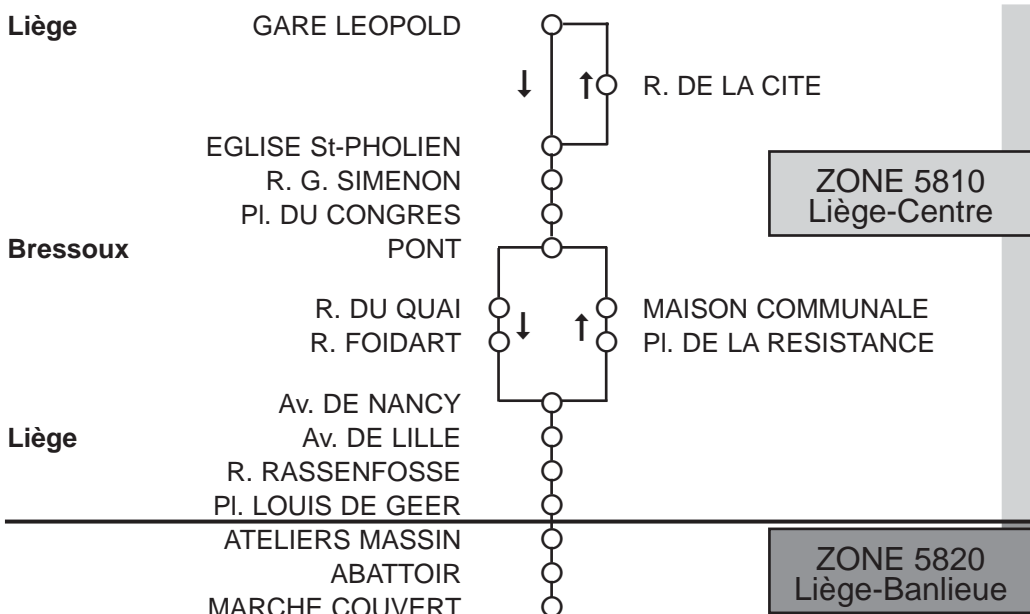


# Gare Léopold - Bressoux - Droixhe - Marché Couvert

18

20 fév. 01 - S. 108

Ligne à TARIF UNIQUE  
car entièrement située dans  
le "réseau urbain de Liège".



**Cette ligne est entièrement desservie par des autobus  
spécialement aménagés pour les personnes à mobilité réduite.**



# Marché Couvert - Droixhe - Bressoux - Gare Léopold

DU LUNDI AU VENDREDI - JOURS SCOLAIRES

18

Note																				
Liège, Marché Couvert				6.30			7.00			7.22					7.47					
Liège, Place Louis de Geer	5.27	5.55	6.18	6.33	6.44	6.55	7.03	7.11	7.18	7.25	7.30	7.34	7.39	7.44	7.50	7.57	8.04	8.13	8.22	8.31
Bressoux, Pont	5.32	6.00	6.23	6.38	6.49	7.00	7.08	7.16	7.23	7.30	7.35	7.39	7.44	7.49	7.55	8.02	8.09	8.18	8.27	8.36
Liège, Gare Léopold	5.37	6.05	6.28	6.43	6.54	7.05	7.15	7.23	7.30	7.37	7.42	7.46	7.51	7.56	8.02	8.09	8.16	8.25	8.34	8.43
Note																				
Liège, Marché Couvert	8.37																			
Liège, Place Louis de Geer	8.40	8.50	8.59	9.08	9.17	9.26	9.35	9.44	9.53	10.02	10.11	10.20	10.29	10.38	10.47	10.56	11.05	11.14	11.23	11.32
Bressoux, Pont	8.45	8.55	9.04	9.13	9.22	9.31	9.40	9.49	9.58	10.07	10.16	10.25	10.34	10.43	10.52	11.01	11.10	11.19	11.28	11.37
Liège, Gare Léopold	8.52	9.02	9.11	9.20	9.29	9.38	9.47	9.56	10.05	10.14	10.23	10.32	10.41	10.50	10.59	11.08	11.17	11.26	11.35	11.44
Note																				
Liège, Marché Couvert						12.12													13.48	
Liège, Place Louis de Geer	11.40	11.47	11.54	12.01	12.08	12.15	12.23	12.31	12.39	12.47	12.55	13.03	13.11	13.19	13.27	13.35	13.43	13.51	13.59	14.07
Bressoux, Pont	11.45	11.52	11.59	12.06	12.13	12.20	12.28	12.36	12.44	12.52	13.00	13.08	13.16	13.24	13.32	13.40	13.48	13.56	14.04	14.12
Liège, Gare Léopold	11.52	11.59	12.06	12.13	12.20	12.27	12.35	12.43	12.51	12.59	13.07	13.15	13.23	13.31	13.39	13.47	13.55	14.03	14.11	14.19
Note																				
Liège, Marché Couvert														16.03					16.35	
Liège, Place Louis de Geer	14.15	14.23	14.31	14.41	14.51	15.01	15.09	15.17	15.25	15.35	15.43	15.51	15.59	16.06	16.14	16.22	16.30	16.38	16.46	16.54
Bressoux, Pont	14.20	14.28	14.36	14.46	14.56	15.06	15.14	15.22	15.30	15.40	15.48	15.56	16.04	16.11	16.19	16.27	16.35	16.43	16.51	16.59
Liège, Gare Léopold	14.27	14.35	14.43	14.53	15.03	15.13	15.21	15.29	15.37	15.47	15.55	16.03	16.11	16.19	16.27	16.35	16.43	16.51	16.59	17.07
Note																				
Liège, Marché Couvert		17.07							18.03											
Liège, Place Louis de Geer	17.02	17.10	17.18	17.26	17.34	17.42	17.50	17.58	18.06	18.14	18.23	18.33	18.47	19.02	19.17	19.33	19.48	20.03	20.18	20.33
Bressoux, Pont	17.07	17.15	17.23	17.31	17.39	17.47	17.55	18.03	18.11	18.19	18.28	18.38	18.52	19.07	19.22	19.38	19.53	20.08	20.23	20.38
Liège, Gare Léopold	17.15	17.23	17.31	17.39	17.47	17.55	18.03	18.11	18.19	18.27	18.36	18.46	18.58	19.13	19.28	19.43	19.58	20.13	20.28	20.43
Note																				
Liège, Marché Couvert	20.45																			
Liège, Place Louis de Geer	20.48	21.03	21.18	21.33	21.48	22.13	22.38	23.03												
Bressoux, Pont	20.53	21.08	21.23	21.38	21.53	22.18	22.43	23.08												
Liège, Gare Léopold	20.58	21.13	21.28	21.43	21.58	22.23	22.48	23.13												

# Gare Léopold - Bressoux - Droixhe - Marché Couvert

SAMEDI

18

<b>Note</b>																				
Liège, Gare Léopold	5.39	6.15	6.30	6.45	7.00	7.16	7.31	7.46	8.01	8.15	8.28	8.41	8.54	9.07	9.20	9.35	9.51	10.04	10.15	10.26
Bressoux, Pont	5.44	6.20	6.35	6.50	7.05	7.21	7.36	7.52	8.07	8.21	8.34	8.47	9.00	9.13	9.26	9.41	9.57	10.10	10.21	10.32
Liège, Place Louis de Geer	5.49	6.25	6.40	6.55	7.10	7.26	7.41	7.57	8.12	8.26	8.39	8.52	9.05	9.18	9.31	9.46	10.02	10.15	10.26	10.37
Liège, Marché Couvert		6.28		6.58			7.44													
<b>Note</b>																				
Liège, Gare Léopold	10.38	10.50	11.02	11.14	11.26	11.38	11.50	12.03	12.14	12.26	12.38	12.50	13.02	13.14	13.26	13.38	13.50	14.02	14.14	14.26
Bressoux, Pont	10.44	10.56	11.08	11.20	11.32	11.44	11.56	12.09	12.21	12.33	12.45	12.57	13.09	13.21	13.33	13.45	13.57	14.09	14.21	14.33
Liège, Place Louis de Geer	10.49	11.01	11.13	11.25	11.37	11.49	12.01	12.14	12.26	12.38	12.50	13.02	13.14	13.26	13.38	13.50	14.02	14.14	14.26	14.38
Liège, Marché Couvert																				
<b>Note</b>																				
Liège, Gare Léopold	14.38	14.50	15.02	15.14	15.27	15.42	15.54	16.06	16.18	16.30	16.42	16.54	17.06	17.18	17.30	17.42	17.54	18.06	18.18	18.30
Bressoux, Pont	14.45	14.57	15.09	15.21	15.34	15.49	16.01	16.13	16.25	16.37	16.49	17.01	17.13	17.25	17.37	17.49	18.01	18.12	18.24	18.36
Liège, Place Louis de Geer	14.50	15.02	15.14	15.26	15.39	15.54	16.06	16.18	16.30	16.42	16.54	17.06	17.18	17.30	17.42	17.54	18.06	18.17	18.29	18.41
Liège, Marché Couvert							16.09		16.33							18.09				
<b>Note</b>																				
Liège, Gare Léopold	18.45	19.00	19.15	19.30	19.45	20.00	20.15	20.30	20.45	21.00	21.15	21.30	21.45	22.00	22.25	22.50	23.15			
Bressoux, Pont	18.51	19.06	19.20	19.35	19.50	20.05	20.20	20.35	20.50	21.05	21.20	21.35	21.50	22.05	22.30	22.55	23.20			
Liège, Place Louis de Geer	18.56	19.11	19.25	19.40	19.55	20.10	20.25	20.40	20.55	21.10	21.25	21.40	21.55	22.10	22.35	23.00	23.25			
Liège, Marché Couvert																				

# Marché Couvert - Droixhe - Bressoux - Gare Léopold

SAMEDI

18

Note																				
Liège, Marché Couvert				6.30		7.00				7.45										
Liège, Place Louis de Geer	5.27	5.55	6.18	6.33	6.48	7.03	7.18	7.33	7.48	8.02	8.15	8.28	8.41	8.54	9.07	9.22	9.38	9.51	10.02	10.13
Bressoux, Pont	5.32	6.00	6.23	6.38	6.53	7.08	7.23	7.38	7.53	8.07	8.20	8.33	8.46	8.59	9.12	9.27	9.43	9.56	10.07	10.18
Liège, Gare Léopold	5.37	6.05	6.28	6.43	6.58	7.14	7.29	7.44	7.59	8.13	8.26	8.39	8.52	9.05	9.18	9.33	9.49	10.02	10.13	10.24
Note																				
Liège, Marché Couvert																				
Liège, Place Louis de Geer	10.25	10.37	10.49	11.01	11.13	11.25	11.37	11.50	12.00	12.12	12.24	12.36	12.48	13.00	13.12	13.24	13.36	13.48	14.00	14.12
Bressoux, Pont	10.30	10.42	10.54	11.06	11.18	11.30	11.42	11.55	12.05	12.17	12.29	12.41	12.53	13.05	13.17	13.29	13.41	13.53	14.05	14.17
Liège, Gare Léopold	10.36	10.48	11.00	11.12	11.24	11.36	11.48	12.01	12.12	12.24	12.36	12.48	13.00	13.12	13.24	13.36	13.48	14.00	14.12	14.24
Note																				
Liège, Marché Couvert										16.13		16.37								18.13
Liège, Place Louis de Geer	14.24	14.36	14.48	15.00	15.13	15.28	15.40	15.52	16.04	16.16	16.28	16.40	16.52	17.04	17.16	17.28	17.39	17.52	18.04	18.16
Bressoux, Pont	14.29	14.41	14.53	15.05	15.18	15.33	15.45	15.57	16.09	16.21	16.33	16.45	16.57	17.09	17.21	17.33	17.44	17.57	18.09	18.21
Liège, Gare Léopold	14.36	14.48	15.00	15.12	15.25	15.40	15.52	16.04	16.16	16.28	16.40	16.52	17.04	17.16	17.28	17.40	17.51	18.04	18.16	18.28
Note																				
Liège, Marché Couvert																				
Liège, Place Louis de Geer	18.31	18.47	19.02	19.17	19.33	19.48	20.03	20.18	20.33	20.48	21.03	21.18	21.33	21.48	22.13	22.38	23.03			
Bressoux, Pont	18.36	18.52	19.07	19.22	19.38	19.53	20.08	20.23	20.38	20.53	21.08	21.23	21.38	21.53	22.18	22.43	23.08			
Liège, Gare Léopold	18.43	18.58	19.13	19.28	19.43	19.58	20.13	20.28	20.43	20.58	21.13	21.28	21.43	21.58	22.23	22.48	23.13			

# Gare Léopold - Bressoux - Droixhe

# 18

## Départs de la Gare Léopold

## DIMANCHE ET JOURS FERIES

<b>Note</b>																				
Liège, Gare Léopold	6.45	7.15	7.45	8.10	8.35	9.00	9.20	9.35	9.50	10.05	10.20	10.35	10.50	11.05	11.20	11.35	11.50	12.05	12.20	12.32
Bressoux, Pont	6.50	7.20	7.51	8.16	8.41	9.06	9.26	9.41	9.56	10.11	10.26	10.41	10.56	11.11	11.26	11.41	11.56	12.11	12.27	12.39
Liège, Place Louis de Geer	6.55	7.25	7.56	8.21	8.46	9.11	9.31	9.46	10.01	10.16	10.31	10.46	11.01	11.16	11.31	11.46	12.01	12.16	12.32	12.44
<b>Note</b>																				
Liège, Gare Léopold	12.44	12.56	13.08	13.20	13.32	13.44	13.56	14.08	14.20	14.32	14.44	14.56	15.08	15.20	15.34	15.48	16.00	16.12	16.24	16.36
Bressoux, Pont	12.51	13.03	13.15	13.27	13.39	13.51	14.03	14.15	14.27	14.39	14.51	15.03	15.15	15.27	15.41	15.55	16.07	16.19	16.31	16.43
Liège, Place Louis de Geer	12.56	13.08	13.20	13.32	13.44	13.56	14.08	14.20	14.32	14.44	14.56	15.08	15.20	15.32	15.46	16.00	16.12	16.24	16.36	16.48
<b>Note</b>																				
Liège, Gare Léopold	16.48	17.00	17.12	17.24	17.36	17.48	18.00	18.14	18.28	18.46	19.00	19.15	19.30	19.45	20.00	20.15	20.30	20.45	21.00	21.15
Bressoux, Pont	16.55	17.07	17.19	17.31	17.43	17.55	18.06	18.20	18.34	18.52	19.06	19.20	19.35	19.50	20.05	20.20	20.35	20.50	21.05	21.20
Liège, Place Louis de Geer	17.00	17.12	17.24	17.36	17.48	18.00	18.11	18.25	18.39	18.57	19.11	19.25	19.40	19.55	20.10	20.25	20.40	20.55	21.10	21.25
<b>Note</b>																				
Liège, Gare Léopold	21.30	21.45	22.00	22.25	22.50	23.15														
Bressoux, Pont	21.35	21.50	22.05	22.30	22.55	23.20														
Liège, Place Louis de Geer	21.40	21.55	22.10	22.35	23.00	23.25														
<b>Départs de Droixhe</b>																				
<b>Note</b>																				
Liège, Place Louis de Geer	6.33	7.02	7.32	7.57	8.23	8.47	9.07	9.22	9.37	9.52	10.07	10.22	10.37	10.52	11.07	11.22	11.37	11.52	12.06	12.18
Bressoux, Pont	6.38	7.07	7.37	8.02	8.28	8.52	9.12	9.27	9.42	9.57	10.12	10.27	10.42	10.57	11.12	11.27	11.42	11.57	12.11	12.23
Liège, Gare Léopold	6.43	7.13	7.43	8.08	8.34	8.58	9.18	9.33	9.48	10.03	10.18	10.33	10.48	11.03	11.18	11.33	11.48	12.03	12.18	12.30
<b>Note</b>																				
Liège, Place Louis de Geer	12.30	12.42	12.54	13.06	13.18	13.30	13.42	13.54	14.06	14.18	14.30	14.42	14.54	15.06	15.20	15.34	15.46	15.58	16.10	16.22
Bressoux, Pont	12.35	12.47	12.59	13.11	13.23	13.35	13.47	13.59	14.11	14.23	14.35	14.47	14.59	15.11	15.25	15.39	15.51	16.03	16.15	16.27
Liège, Gare Léopold	12.42	12.54	13.06	13.18	13.30	13.42	13.54	14.06	14.18	14.30	14.42	14.54	15.06	15.18	15.32	15.46	15.58	16.10	16.22	16.34
<b>Note</b>																				
Liège, Place Louis de Geer	16.34	16.46	16.58	17.10	17.22	17.34	17.46	18.00	18.14	18.32	18.47	19.02	19.17	19.33	19.48	20.03	20.18	20.33	20.48	21.03
Bressoux, Pont	16.39	16.51	17.03	17.15	17.27	17.39	17.51	18.05	18.19	18.37	18.52	19.07	19.22	19.38	19.53	20.08	20.23	20.38	20.53	21.08
Liège, Gare Léopold	16.46	16.58	17.10	17.22	17.34	17.46	17.58	18.12	18.26	18.44	18.58	19.13	19.28	19.43	19.58	20.13	20.28	20.43	20.58	21.13
<b>Note</b>																				
Liège, Place Louis de Geer	21.18	21.33	21.48	22.13	22.38	23.03														
Bressoux, Pont	21.23	21.38	21.53	22.18	22.43	23.08														
Liège, Gare Léopold	21.28	21.43	21.58	22.23	22.48	23.13														

# Gare Léopold - Bressoux - Droixhe - Marché Couvert

DU LUNDI AU VENDREDI - JOURS NON SCOLAIRES

18

<b>Note</b>																				
Liège, Gare Léopold	5.39	6.15	6.30	6.45	7.00	7.16	7.31	7.46	8.01	8.15	8.28	8.41	8.54	9.07	9.20	9.35	9.51	10.04	10.15	10.26
Bressoux, Pont	5.44	6.20	6.35	6.50	7.05	7.21	7.36	7.52	8.07	8.21	8.34	8.47	9.00	9.13	9.26	9.41	9.57	10.10	10.21	10.32
Liège, Place Louis de Geer	5.49	6.25	6.40	6.55	7.10	7.26	7.41	7.57	8.12	8.26	8.39	8.52	9.05	9.18	9.31	9.46	10.02	10.15	10.26	10.37
Liège, Marché Couvert		6.28		6.58			7.44													
<b>Note</b>																				
Liège, Gare Léopold	10.38	10.50	11.02	11.14	11.26	11.38	11.50	12.03	12.14	12.26	12.38	12.50	13.02	13.14	13.26	13.38	13.50	14.02	14.14	14.26
Bressoux, Pont	10.44	10.56	11.08	11.20	11.32	11.44	11.56	12.09	12.21	12.33	12.45	12.57	13.09	13.21	13.33	13.45	13.57	14.09	14.21	14.33
Liège, Place Louis de Geer	10.49	11.01	11.13	11.25	11.37	11.49	12.01	12.14	12.26	12.38	12.50	13.02	13.14	13.26	13.38	13.50	14.02	14.14	14.26	14.38
Liège, Marché Couvert																				
<b>Note</b>																				
Liège, Gare Léopold	14.38	14.50	15.02	15.14	15.27	15.42	15.54	16.06	16.18	16.30	16.42	16.54	17.06	17.18	17.30	17.42	17.54	18.06	18.18	18.30
Bressoux, Pont	14.45	14.57	15.09	15.21	15.34	15.49	16.01	16.13	16.25	16.37	16.49	17.01	17.13	17.25	17.37	17.49	18.01	18.12	18.24	18.36
Liège, Place Louis de Geer	14.50	15.02	15.14	15.26	15.39	15.54	16.06	16.18	16.30	16.42	16.54	17.06	17.18	17.30	17.42	17.54	18.06	18.17	18.29	18.41
Liège, Marché Couvert							16.09		16.33							18.09				
<b>Note</b>																				
Liège, Gare Léopold	18.45	19.00	19.15	19.30	19.45	20.00	20.15	20.30	20.45	21.00	21.15	21.30	21.45	22.00	22.25	22.50	23.15			
Bressoux, Pont	18.51	19.06	19.20	19.35	19.50	20.05	20.20	20.35	20.50	21.05	21.20	21.35	21.50	22.05	22.30	22.55	23.20			
Liège, Place Louis de Geer	18.56	19.11	19.25	19.40	19.55	20.10	20.25	20.40	20.55	21.10	21.25	21.40	21.55	22.10	22.35	23.00	23.25			
Liège, Marché Couvert								20.43												

# Marché Couvert - Droixhe - Bressoux - Gare Léopold

# 18

## DU LUNDI AU VENDREDI - JOURS NON SCOLAIRES

<b>Note</b>																				
Liège, Marché Couvert				6.30		7.00			7.45											
Liège, Place Louis de Geer	5.27	5.55	6.18	6.33	6.48	7.03	7.18	7.33	7.48	8.02	8.15	8.28	8.41	8.54	9.07	9.22	9.38	9.51	10.02	10.13
Bressoux, Pont	5.32	6.00	6.23	6.38	6.53	7.08	7.23	7.38	7.53	8.07	8.20	8.33	8.46	8.59	9.12	9.27	9.43	9.56	10.07	10.18
Liège, Gare Léopold	5.37	6.05	6.28	6.43	6.58	7.14	7.29	7.44	7.59	8.13	8.26	8.39	8.52	9.05	9.18	9.33	9.49	10.02	10.13	10.24
<b>Note</b>																				
Liège, Marché Couvert				11.01	11.13	11.25	11.37	11.50	12.00	12.12	12.24	12.36	12.48	13.00	13.12	13.24	13.36	13.48	14.00	14.12
Liège, Place Louis de Geer	10.25	10.37	10.49	11.01	11.13	11.25	11.37	11.50	12.00	12.12	12.24	12.36	12.48	13.00	13.12	13.24	13.36	13.48	14.00	14.12
Bressoux, Pont	10.30	10.42	10.54	11.06	11.18	11.30	11.42	11.55	12.05	12.17	12.29	12.41	12.53	13.05	13.17	13.29	13.41	13.53	14.05	14.17
Liège, Gare Léopold	10.36	10.48	11.00	11.12	11.24	11.36	11.48	12.01	12.12	12.24	12.36	12.48	13.00	13.12	13.24	13.36	13.48	14.00	14.12	14.24
<b>Note</b>																				
Liège, Marché Couvert				15.00	15.13	15.28	15.40	15.52	16.04	16.16	16.28	16.40	16.52	17.04	17.16	17.28	17.39	17.52	18.04	18.16
Liège, Place Louis de Geer	14.24	14.36	14.48	15.00	15.13	15.28	15.40	15.52	16.04	16.16	16.28	16.40	16.52	17.04	17.16	17.28	17.39	17.52	18.04	18.16
Bressoux, Pont	14.29	14.41	14.53	15.05	15.18	15.33	15.45	15.57	16.09	16.21	16.33	16.45	16.57	17.09	17.21	17.33	17.44	17.57	18.09	18.21
Liège, Gare Léopold	14.36	14.48	15.00	15.12	15.25	15.40	15.52	16.04	16.16	16.28	16.40	16.52	17.04	17.16	17.28	17.40	17.51	18.04	18.16	18.28
<b>Note</b>																				
Liège, Marché Couvert				19.17	19.33	19.48	20.03	20.18	20.33	20.48	21.03	21.18	21.33	21.48	22.13	22.38	23.03			
Liège, Place Louis de Geer	18.31	18.47	19.02	19.17	19.33	19.48	20.03	20.18	20.33	20.48	21.03	21.18	21.33	21.48	22.13	22.38	23.03			
Bressoux, Pont	18.36	18.52	19.07	19.22	19.38	19.53	20.08	20.23	20.38	20.53	21.08	21.23	21.38	21.53	22.18	22.43	23.08			
Liège, Gare Léopold	18.43	18.58	19.13	19.28	19.43	19.58	20.13	20.28	20.43	20.58	21.13	21.28	21.43	21.58	22.23	22.48	23.13			